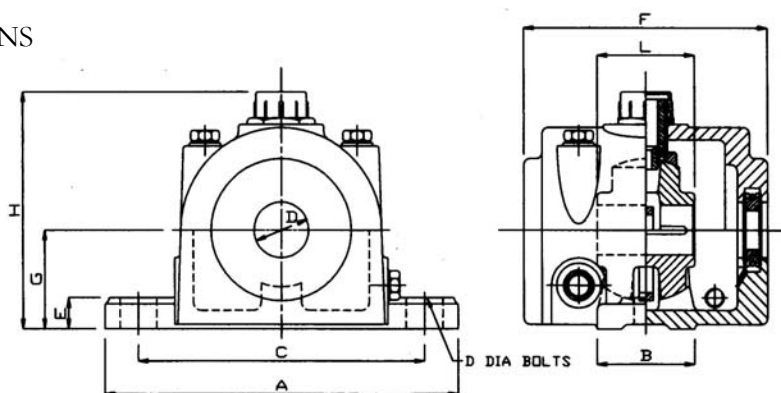


## DIMENSIONS



## METRIC

D mm	Code	Mark	A	B	C	D	E	F	G	H	L
25	SA25M	S4165	184	51	149	M10	16	127	50.8	130	50.8
30	SA30M	S4169	222	64	178	M12	25	152	57.2	143	63.5
35	SA35M	S4169	222	64	178	M12	25	152	57.2	143	76.2
40	SA40M	S4169	222	64	178	M12	25	152	57.2	143	76.2
45	SA45M	S4175	292	89	216	M16	32	184	82.5	183	88.9
50	SA50M	S4175	292	89	216	M16	32	184	82.5	183	101.6
55	SA55M	S4181	330	102	241	M16	38	229	101.6	214	114.3
60	SA60M	S4181	330	102	241	M16	38	229	101.6	214	127
65	SA65M	S4181	330	102	241	M16	38	229	101.6	214	127
70	SA70M	S4187	368	127	286	M20	44	254	120.6	259	146.1
75	SA75M	S4187	368	127	286	M20	44	254	120.6	259	146.1
80	SA80M	S4193	419	140	349	M20	51	292	133.4	283	165.1
90	SA90M	S4193	419	140	349	M20	51	292	133.4	283	177.8
100	SA100M	S4199	445	165	362	M24	51	330	139.7	292	203.2
115	SA115M	S4207	511	216	410	M30	51	400	152.4	318	254
125	SA125M	S4207	511	216	410	M30	51	400	152.4	318	254

## IMPERIAL

D inch	Code	Mark	A	B	C	D	E	F	G	H	L
1	SA16E	S4165	7 ¼	2	5 ⅞	M10	⅝	5	2	5 ¼	2
1 ¼	SA20E	S4169	8 ¾	2 ½	7	M12	1	6	2 ¼	5 ⅝	2 ½
1 ½	SA24E	S4169	8 ¾	2 ½	7	M12	1	6	2 ¼	5 ⅝	3
1 ¾	SA28E	S4175	11 ½	3 ½	8 ½	M16	1 ¼	7 ¼	3 ¼	7 ¼	3 ½
2	SA32E	S4175	11 ½	3 ½	8 ½	M16	1 ¼	7 ¼	3 ¼	7 ¼	4
2 ¼	SA36E	S4181	13	4	9 ½	M16	1 ½	9	4	8 ⅝	4 ½
2 ½	SA40E	S4181	13	4	9 ½	M16	1 ½	9	4	8 ⅝	5
2 ¾	SA44E	S4187	14 ½	5	11 ¼	M20	1 ¾	10	4 ¾	10 ¼	5 ½
3	SA48E	S4187	14 ½	5	11 ¼	M20	1 ¾	10	4 ¾	10 ¼	5 ¾
3 ¼	SA52E	S4193	16 ½	5 ½	13 ¼	M20	2	11 ½	5 ¼	11 ⅞	6 ½
3 ½	SA56E	S4193	16 ½	5 ½	13 ¼	M20	2	11 ½	5 ¼	11 ⅞	7
4	SA64E	S4199	7 ½	6 ½	14 ½	M24	2	13	5 ½	11 ½	8
4 ½	SA72E	S4207	20 ¼	8 ½	16 ⅞	M30	2	15 ¾	6	12 ½	10
5	SA80E	S4207	20 ¼	8 ½	16 ⅞	M30	2	15 ¾	6	12 ½	10